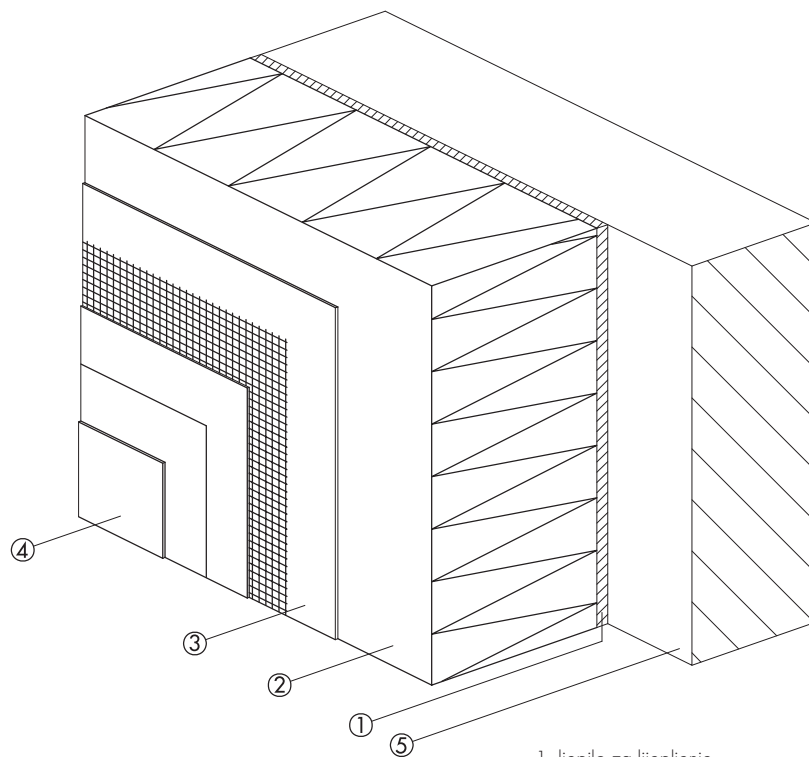
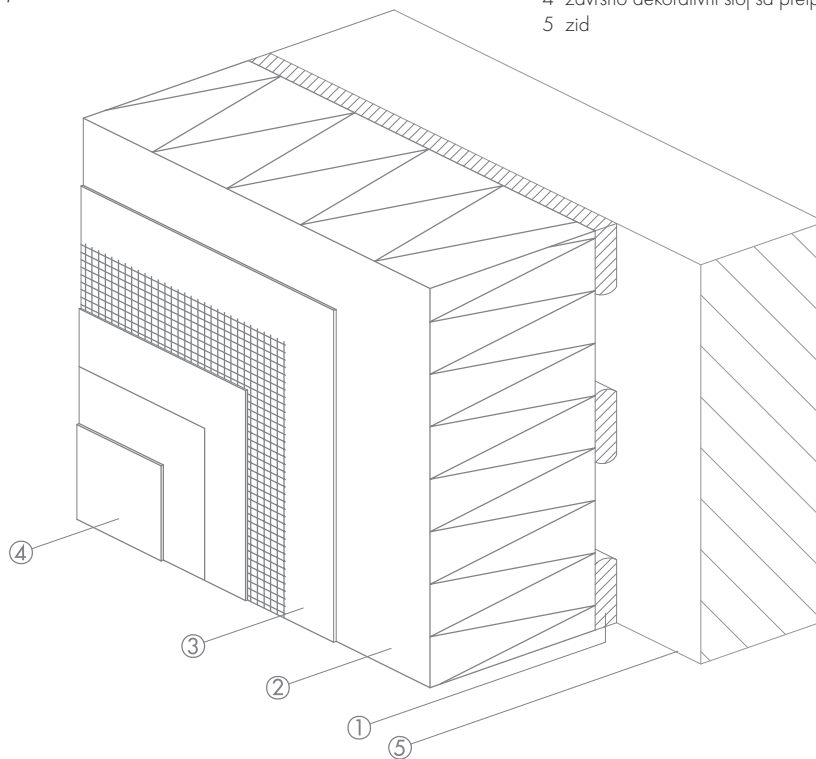


a) lijepljenje punom površinom



- 1 ljepilo za lijepljenje
- 2 izolacijske ploče
- 3 ljepilo s armaturom
- 4 završno dekorativni sloj sa prepremazom
- 5 zid

b) metoda "rubno-točkasto"



Mi ne možemo utjecati na objektivne, specifične okolnosti kao i na ispravnu, a time i uspješnu primjenu naših sustava. Zato treba provjeriti konkretnu primjenjivost prikazanog detalja. Stoga se iz ovih detalja ne može izvesti direktna pravna odgovornost. Građevinski elementi koji graniče s prikazanim detaljima su samo shematski prikazani. Izdanje 08/2007