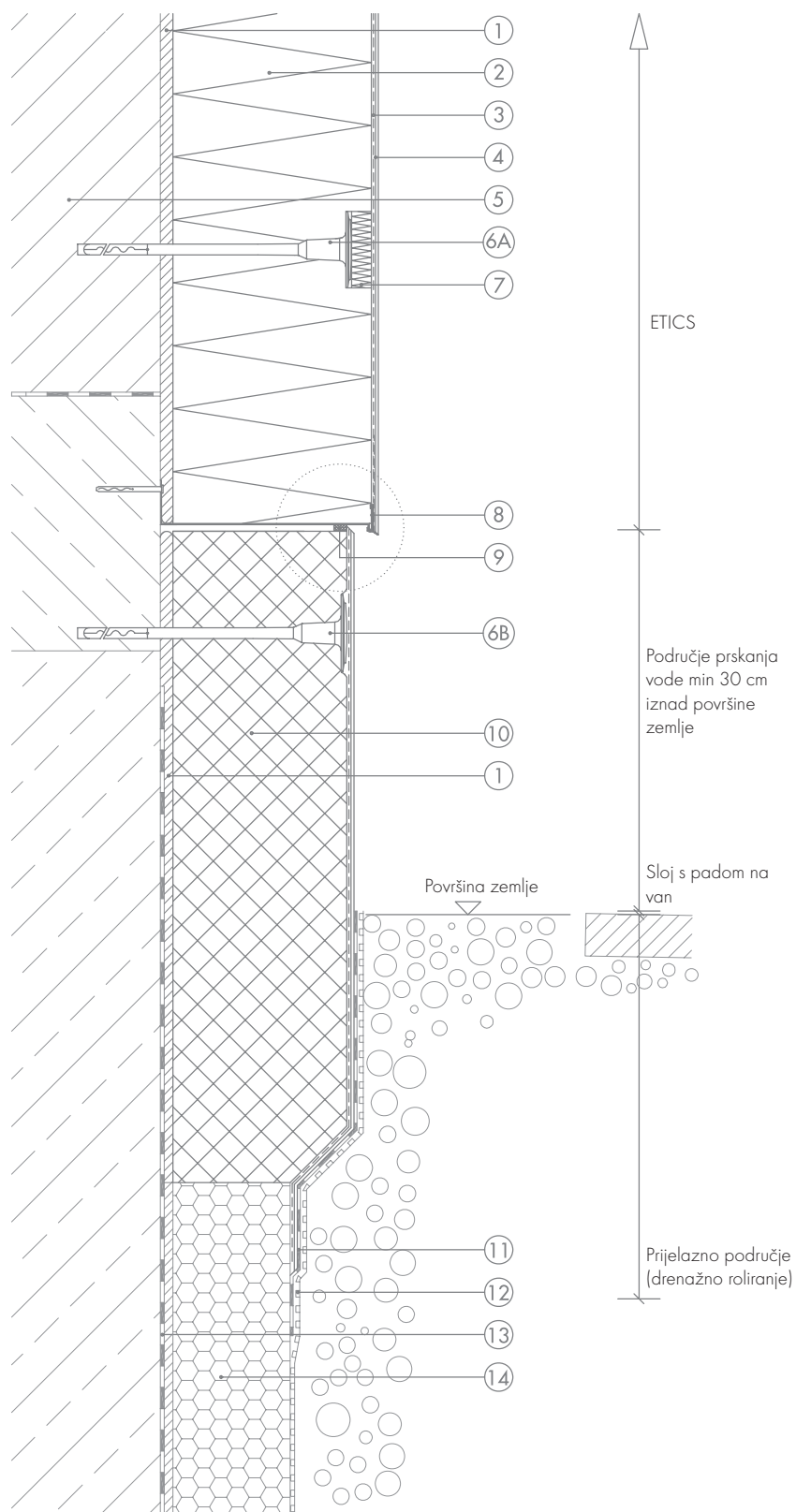
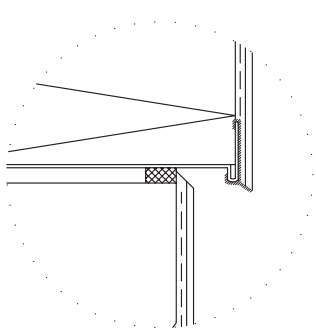


3 | Detalj izvedbe uvučenog podnožja s perimetarskom izolacijom

Detalj



- 1 ljepilo za lijepljenje
- 2 izolacijske ploče
- 3 ljepilo s armaturom
- 4 završno dekorativni sloj sa pretpremazom
- 5 zid
- 6A sistemska pričvrsnica
- 6B sistemska pričvrsnica
- 7 rondela
- 8 završetak podnožja i profil
- 9 predkomprimirana traka za brtvljenje fuge
- 10 izolacijska ploča za podnožje, koja pripada sustavu
- 11 hidroizolacija
- 12 čepičasta folija ili sl.
- 13 postojeća izolacija građevine
- 14 postojeća perimetarska izolacija

Mi ne možemo utjecati na objektivne, specifične okolnosti kao i na ispravnu, a time i uspješnu primjenu naših sustava. Zato treba provjeriti konkretnu primjenjivost prikazanog detalja. Stoga se iz ovih detalja ne može izvesti direktna pravna odgovornost. Građevinski elementi koji graniče s prikazanim detaljima su samo shematski prikazani.
Izdanje 08/2007