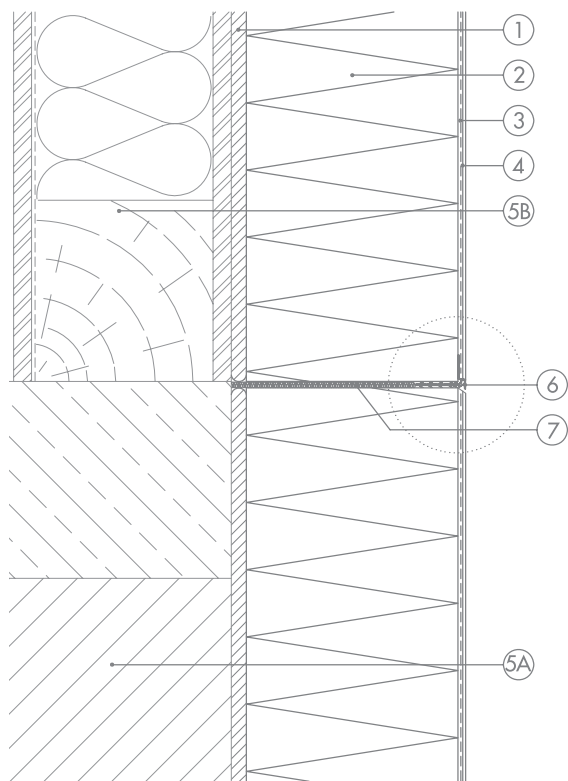


8 | Detalj izvedbe horizontalne diletacije masivna gradnja / laka gradnja

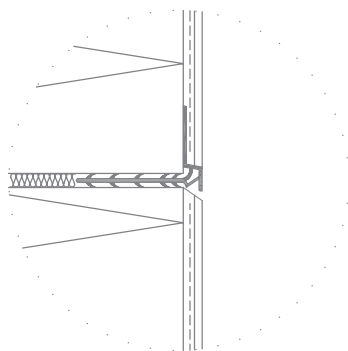


laka gradnja

masivna gradnja

- 1 ljepilo za lijepljenje
- 2 izolacijske ploče
- 3 ljepilo s armaturom
- 4 završno dekorativni sloj sa prepremazom
- 5A zid (masivan)
- 5B zid (drvena konstrukcija)
- 6 diletacijski profil
- 7 zapunjavanje izolacijskog materijala (npr. meka mineralna vuna)

Detalj



Mi ne možemo utjecati na objektivne, specifične okolnosti kao i na ispravnu, a time i uspješnu primjenu naših sustava. Zato treba provjeriti konkretnu primjenjivost prikazanog detalja. Stoga se iz ovih detalja ne može izvesti direktna pravna odgovornost. Građevinski elementi koji graniče s prikazanim detaljima su samo shematski prikazani.

Izdanje 08/2007