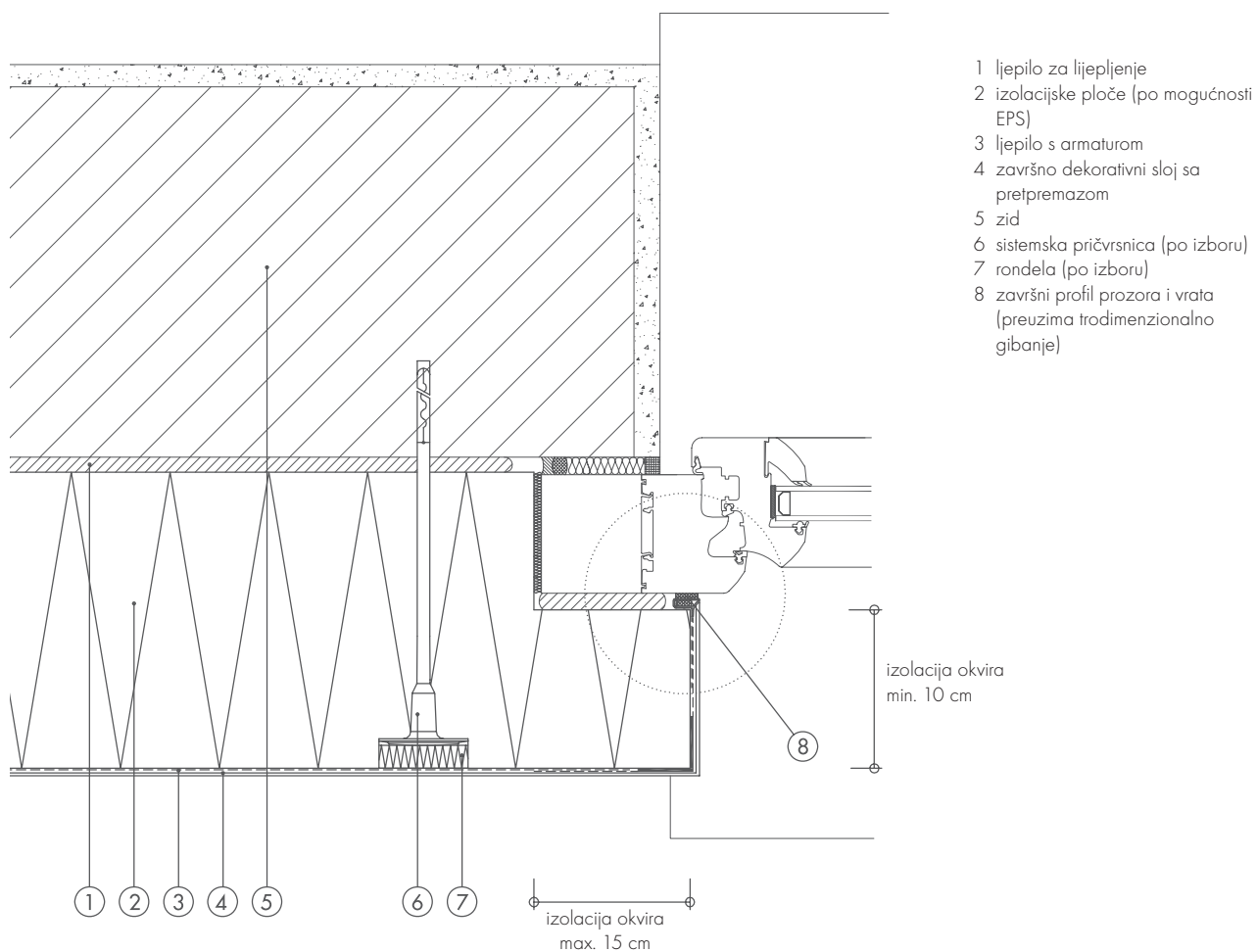
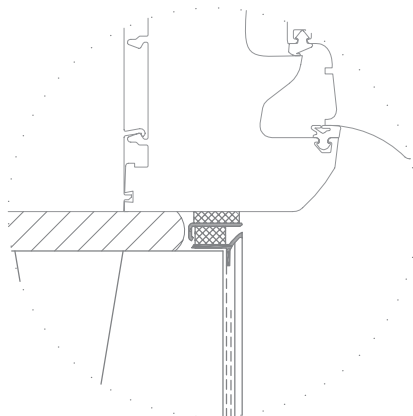


20 | Detalj izvedbe spoja na otvore ugrađene ispred vanjskog ruba zida



Detalj



Mi ne možemo utjecati na objektivne, specifične okolnosti kao i na ispravnu, a time i uspješnu primjenu naših sustava. Zato treba provjeriti konkretnu primjenjivost prikazanog detalja. Stoga se iz ovih detalja ne može izvesti direktna pravna odgovornost. Građevinski elementi koji graniče s prikazanim detaljima su samo shematski prikazani.

Izdavanje 08/2007